

LEYENDA

- - - Límite del Plan Parcial del Sector Sur Geneto 5, S=66,217m2.
- + + + Límite del término municipal.

SISTEMAS

- | | |
|--|--|
| | VIARIO |
| | VIARIO LOCAL. |
| | SISTEMA GENERAL VIARIO. |
| | DOTACIONES EQUIPAMIENTOS |
| | DOTACIONES. |
| | EQUIPAMIENTOS |
| | ESPACIOS LIBRES |
| | AREA JARDIN-AREA PEATONAL. |
| | AREA JUEGOS-RECREO NIÑOS. |
| | PARQUE DEPORTIVO. |
| | ESPACIOS LIBRES |
| | SISTEMA LOCAL. |
| | Computable. |
| | SUPERFICIE DE CESION CAUCE DEL BARRANCO. |
| | No computable. |
| | ESPACIOS LIBRES |
| | SISTEMA GENERAL PARQUE PERIURBANO. |
| | Computable. |
| | ESPACIOS LIBRES |
| | JARDIN PRIVADO. No computable. |
| | EQUIPAMIENTOS |
| | EQUIPAMIENTO COMERCIAL. |
| | EQUIPAMIENTO SOCIAL CULTURAL. |

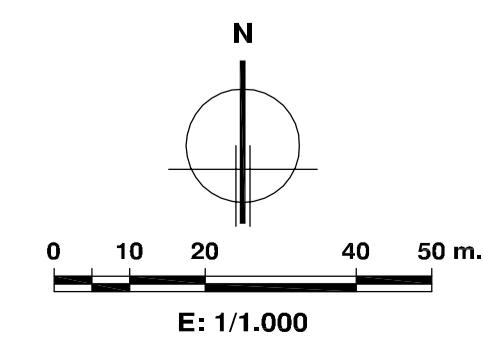
ZONAS

- | | | |
|--|--------------------------------------|--|
| | DOMINIO PRIVADO Y USO PRIVADO | NUMERO DE MANZANA |
| | | TIPOLOGIA EDIFICATORIA |
| | | SUPERFICIE SUELO |
| | | NUMERO DE PLANTAS |
| | DOMINIO PRIVADO Y USO PUBLICO | R RESIDENCIAL. |
| | | EA EDIFICACION ABIERTA. |
| | | EC EDIFICACION CERRADA. |
| | | EL 15% DE VIVIENDA DE V.P.P A EJECUTAR POR EL PROMOTOR SEGUN CONVENIO SE MATERIALIZARA EN LA MANZANA 9. |
| | | DE LOS 3.955M2S DEL E.L.P. 6* SE DESTINAN 2.600M2S A EQUIPAMIENTOS DEPORTIVO PARA CUMPLIR CON LO DETERMINADO POR EL R.P.L.S. Y LA LOTO QUE INDIKAN COMO SUPERFICIE MINIMA PARA EL SECTOR 2.556 M2S Y 2.439 M2S RESPECTIVAMENTE |

CASTORRAL VARGAS CASANES S.L.
 C/ALFONSO XARAYEN 11
 48900 BILBAO (VIZCAYA)

TEPROAR S.L.
PLAN PARCIAL SUR GENETO 5
 EL GRAMAL
 LA LAGUNA

DOCUMENTO 3
 PLANOS DE PROYECTO
TIPOLOGIA EDIFICATORIA Y ALTURAS



EL PRESENTE DOCUMENTO ES COPIA DE SU ORIGINAL DEL QUE ES AUTOR EL ARQUITECTO D. CRISTOBAL VARGAS CASANES SU UTILIZACION TOTAL O PARCIAL, ASI COMO CUALQUIER REPRODUCCION O CESION A TERCEROS, REQUIERE LA PREVIA AUTORIZACION EXPRESA DE SU AUTOR, QUEDANDO EN TODO CASO PROHIBIDA CUALQUIER MODIFICACION DEL MISMO.

52.005 ESTUPO MODIFICADO MAYO 2025 PROYECTO ZONACION